

Évier Quadra R12 Gun Metal



Eviers

Code: 1717 056



CARACTÉRISTIQUES

CUVE À RAYON ÉTROIT

Des cuves aux formes carrées au design moderne et à la capacité accrue. Pour une esthétique minimaliste combinée à un maximum de commodité.

CUVE PROFONDE

Des cuves qui atteignent une profondeur importante, plus de 20 cm, grâce à la technologie de production avancée, qui offrent une grande capacité et une grande commodité dans toutes les opérations de lavage.

ÉVIERS PROFONDS

Acier de 1 mm d'épaisseur. Une épaisseur importante qui garantit une résistance maximale pour les éviers qui ne connaissent pas les signes du temps.

FOND DE DIAMANT

L'évacuation de l'eau au fond de la cuve est une caractéristique importante, toujours soignée dans les solutions Foster. Dans les modèles carrés à fond plat, la vidange est garantie par l'élégant motif en losange qui facilite l'évacuation de l'eau.

GUN METAL

La finition Gun Metal est obtenue en traitant l'acier par un procédé physique appelé PVD (Physical Vacuum Deposition) qui dépose des particules de métaux nobles sur la surface. Il en résulte un effet esthétique unique et raffiné et une amélioration des propriétés mécaniques de l'acier qui est plus résistant aux chocs et aux rayures.

PÉRIMÈTRE TROP COMPLET

Le trop plein est un dispositif de sécurité toujours présent sur les éviers Foster qui empêche l'eau de déborder de la cuve en cas d'oubli. La solution de vidange périmétrique améliore l'esthétique grâce à sa forme carrée et essentielle.

DÉTAILS

Matériau Acier inoxydable AISI 304

Textures Satiné

Finition PVD

Coloration Gun Metal

Bord d'installation A fleur | FTS

Base 80 cm

Dimensions 750 x 440 mm

Mesure cuve 710 x 400 mm

Largeur 75 cm

Trou d'encastrement Voir fiche technique

Numéro cuves 1 cuve

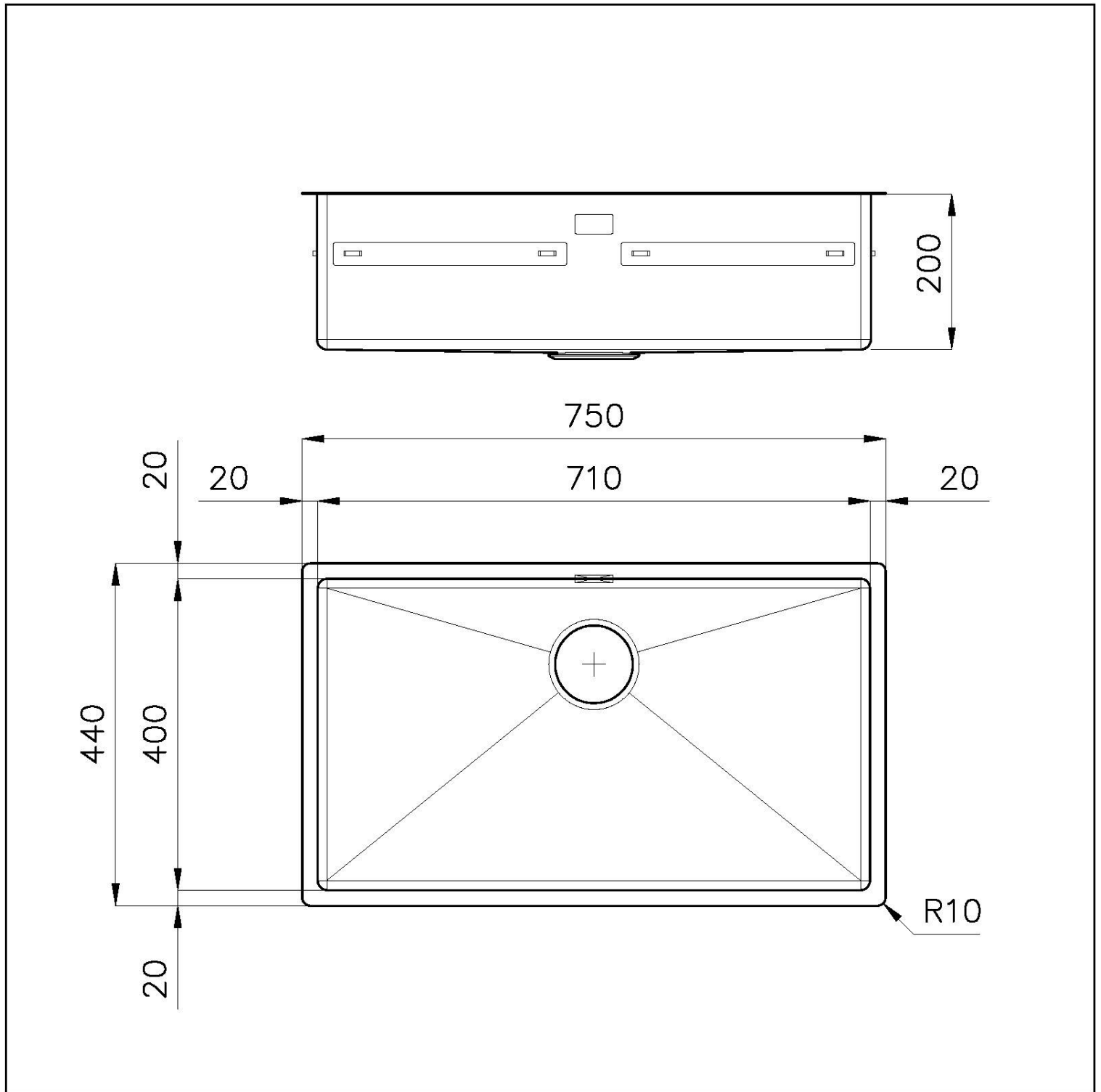
Équipement standard Crochets de fixation, joint, vidange, trop-plein et siphon, Emballage en boîte

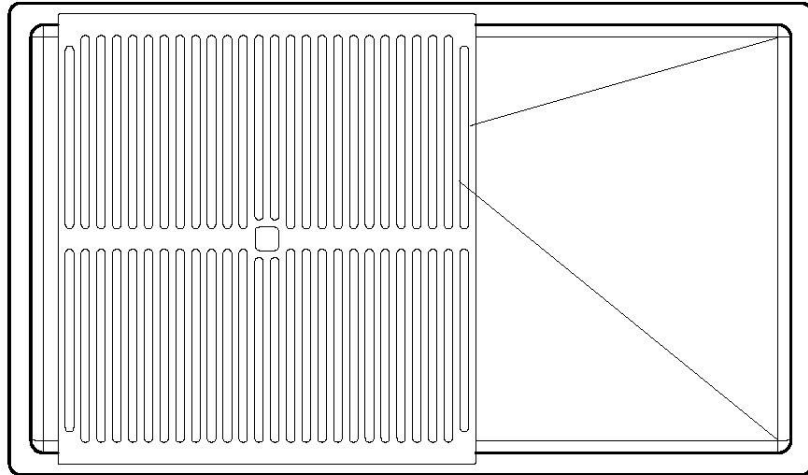
Égouttoir Non

Trous mitigeur Pas de trous en standard

Vidange Vidange SPACE de 3,5

DESSINS TECHNIQUES

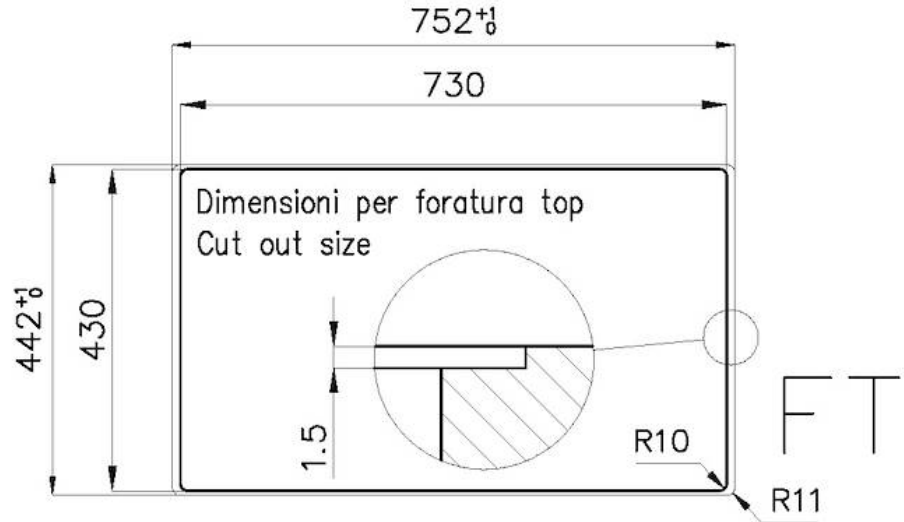




8100 617
POSIZIONATA A FILO VASCA / EDGE POSITIONING



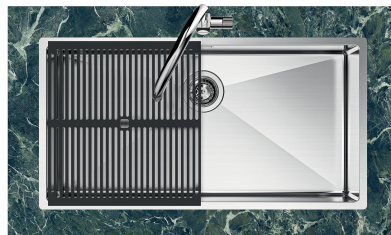
8100 617
POSIZIONATA SUL FONDO / BOTTOM POSITIONING



intaglio per il troppo-pieno
solo con top > 30 mm
recess for housing the over-flow
only for top > 30 mm



GALERIE



FOURNI



Black grille
8100 617

ACCESSOIRES OPTIONNELS



Cuvette perforée en acier inoxydable
8151 000

* uniquement en combinaison avec l'accessoire 8644 101



Cuvette perforée en acier inoxydable PVD Copper
8151 008

* uniquement en combinaison avec l'accessoire 8644 101



Cuvette perforée en acier inoxydable PVD Gold
8151 009

* uniquement en combinaison avec l'accessoire 8644 101



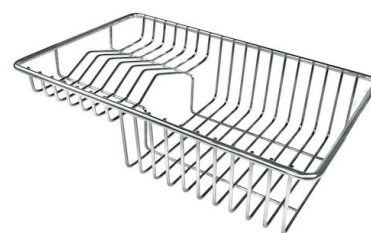
Cuvette perforée en acier inoxydable PVD Gun Metal
8151 006

* uniquement en combinaison avec l'accessoire 8644 101



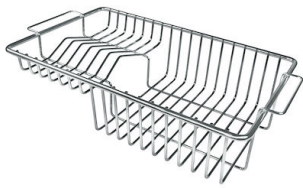
Kit râpes avec anneau de support et cuvette
8159 101

* uniquement en combinaison avec l'accessoire 8644 101



Panier à vaisselle inox
8100 303

* uniquement en combinaison avec l'accessoire 8644 101



Panier à vaisselle inox
8100 201



Planche de découpe en HDPE
8657 001



Planche de découpe en verre
8631 300



Planche de découpe Twin en bois Iroko avec tamis en acier inoxydable
8644 044



Planche de découpe Twin in HDPE
8644 101



Cuvette blanche
8153 100

LES APPARIEMENTS RECOMMANDÉS



Mitigeur Omega Plus Gun Metal
8498 856

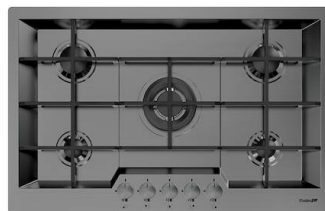


Table de cuisson KE Gun Metal
7601 632

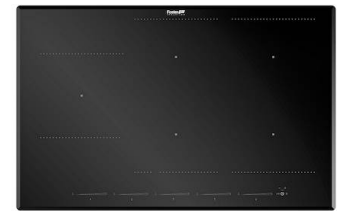


Table de cuisson KE Induction
7386 646

DÉCHETS AUTOMATIQUES EN OPTION



**Vidange automatique Space Push
Gun Metal - PO**

8407 120